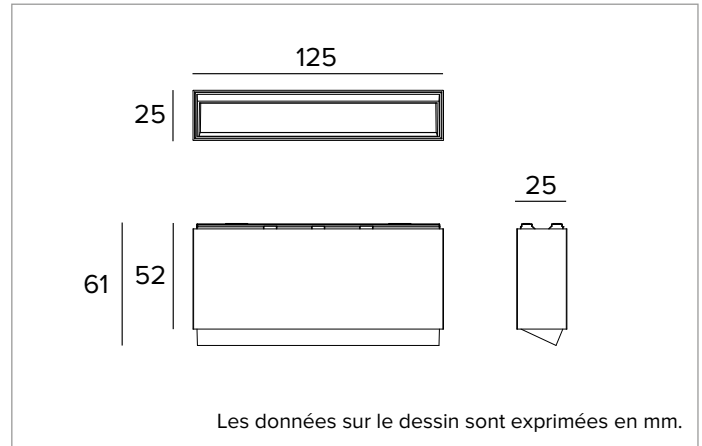


2T015CA | OZ Module d'éclairage - Wall Washer

Modules lumineux LED Wall Washer magnétiques, alimentés en très basse tension



		2700K	H(m)	D1(m)	D2(m)	E _{max} (lx)	
		Ra90	35°	77°			
Fixture Power		8W	1	0.67	1.65	350	
Source Flux		621lm	2	1.34	3.30	88	
Fixture Flux		399lm	3	2.00	4.95	39	
Efficacy		48lm/W	4	2.67	6.60	22	
TS1842	I _{max} =610cd/klm	I _{max}	379cd	5	3.34	8.24	14



SOURCE

Émetteur LED haute efficacité Ra90.

La classe d'efficacité énergétique du produit : F

Puissance nominale : 7,3W

Flux nominal : 621lm

Indice de rendu des couleurs : 90

R_f : 87,6

R_g : 103,9

CCT nominale : 2700K

Durée utile (L80/B10) : >50000h tq +25°C

CARACTÉRISTIQUES DE L'ÉCLAIRAGE

Système optique Wall Washer : Réflecteur en aluminium anodisé à haute réflexion, filtre diffuseur holographique, cadre en polycarbonate noir.

Optique : WALL WASHER

Rendement optique : 64%

Flux appareil : 399lm

Efficacité lumineuse : 48lm/W

Sécurité photobiologique : Conforme au groupe RG1 (Risque faible)

CARACTÉRISTIQUES MÉCANIQUES

Corps en aluminium moulé sous pression blanc. Dimensions 125x25mm.

Couleur et finition : Blanc platre

Dimensions : 25x125mm

Poids : 0,24Kg

Version : CASAMBI

Degré de protection : IP20

CARACTÉRISTIQUES ÉLECTRIQUES

Puissance installée : 8W

Alimentation : 48Vdc

Classe d'isolation : CLASSE 3

Classe F : OUI

Température ambiante : 0°C / +25°C

INSTALLATION

Système de fixation mécanique et électrique extrêmement rapide, polyvalent et simple grâce à des aimants qui servent, pour toutes les versions, à soutenir l'appareil sur le Power Track et de faire arriver le courant à l'intérieur du produit.

NOTES

Version avec système de contrôle Casambi intégré (Casambi Ready).

Système de pilotage DALI disponible à l'aide d'un accessoire. Version 110-277Vac disponible à la demande.

GARANTIE

5 années.

En raison de l'évolution technologique des composants électroniques, les données indiquées peuvent subir des mises à jour ; il faut donc demander confirmation à la commande.

Le flux lumineux et la puissance électrique présentent des tolérances de +/-10% par rapport à la valeur indiquée. tq +25°C (CIE 121).

Nous réservons le droit d'apporter des modifications techniques.

Targetti Sankey S.r.l.
Via Pratese, 164
50145 Firenze - Italy
Tel: +39 055 37911
targetti.com
targetti@targetti.com

CCIAA Firenze
Share Capital:
€ 500.000,00
VAT N. (IT):
01537660480
R.E.A: FI-275656

TARGETTI